

**Modular Cooking Range Line**  
**20lt pastakokare, el, betjänas från 1 sida**  
**med hög bakkant (utan rygglåt),**  
**kroppshöjd 800 mm**

Produkt # \_\_\_\_\_

Modell # \_\_\_\_\_

Namn # \_\_\_\_\_

SIS # \_\_\_\_\_

AIA # \_\_\_\_\_



589476 (MCKCFBDDAO)

20lt pastakokare, el,  
betjänas från 1 sida med  
hög bakkant (utan rygglåt),  
kroppshöjd 800 mm

### Kort specifikation

#### Pos.

Enheten är konstruerad enligt DIN 18860-2 med 20 mm droppkant och 70 mm indragen sockel. Tillverkad i en robust ramkonstruktion. Arbetsyta i 2 mm 1.4301 (AISI 304). Släta arbetsytor som är enkla att rengöra. THERMODUL-Anslutningssystem ger arbetsytor med minimala skarvar som gör att fett och smuts inte kan tränga ner mellan enheterna. En multifunktionell enhet som används för att koka alla slags pasta, ris, potatis, grönsaker. Brunn i 1.4435 (AISI 316L) rostfritt stål, med automatisk vattenpåfyllning och reglering av vattentemperaturen via sensorer. Inbyggd dräneringshylla för korgarna. Säkerhetssystem och automatisk avstängning vid låg vattennivå skyddar mot överhettning. Upphöjd kant förhindrar ofrivilligt spill att komma i kontakt med maten. Standby-funktion spar energi och snabbåterställer maximal effekt. Metallvred med silikoninfattning för enklare hantering och rengöring. Kapslingsklass IPX5  
Konfiguration: Fristående med hög bakkant, betjänas från en sida.

### Huvudfunktioner

- Konstant påfyllning av vatten.
- Automatisk avstängning vid låg vattennivå: ingen överhettning.
- Produkten kan användas för att koka pasta, alla slags nudlar, ris, dumplings, grönsaker och soppor. Lämpar sig för såväl stora som små portioner.
- Servicevänlig, alla viktiga komponenter kan nås från framsidan.
- Lättgjord genomskinlig balja med rundade hörn.
- THERMODUL-anlutningssystemet ger en arbetsyta utan skarvar som inte släpper igenom smuts när enheterna är sammankopplade. Detta underlättar då en enhet behöver avlägsnas vid byte eller service.
- Metallvred med silikoninfattning för enklare hantering och rengöring. Den speciella utformningen förhindrar att det kommer in vätska eller smuts i viktiga komponenter.
- Stor synlig digital display tillverkad i härdat glas för att motstå värme och kemikalier, visar temperatur eller effektinställningar. Displayen visar även på/av-status för produkten och på/av-status för värmeelementen.
- Upphöjd kant runt baljan för att skydda mot infiltrering av smuts från bänkskivan.
- Automatisk vattenpåfyllning med två hastigheter som regleras av vattennivåsensorn vid max eller min volym.
- Vattentemperaturen styrs av elektronisk sensor och kan väljas med entingen temperatur- eller effektnivåer.
- Möjlighet till matregenerering tack vare elektronisk temperaturkontroll.
- Tre säkerhetssystem skyddar mot övertemperatur och kan återställas manuellt utan verktyg.

## Konstruktion

- 2 mm arbetsyta i 1.4301 (AISI 304).
- Enheten konstruerad enligt DIN 18860\_2 med 20 mm droppkant och 70 mm indragen sockel.
- Plan ytkonstruktion för att lätt rengöra ytorna.
- IPX5 kapslingsklass
- Vattenkärlet i 1.4435 (AISI 316L) rostfritt stål är sömlöst svetsat i produktens ovansida.
- Självbärande konstruktion.

## Hållbarhet

- Standby-funktionen sparar energi och återställer snabbt maximal effekt.

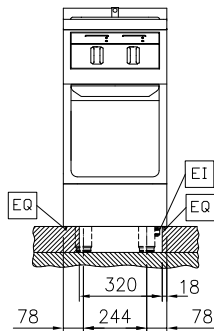


## Övriga Tillbehör

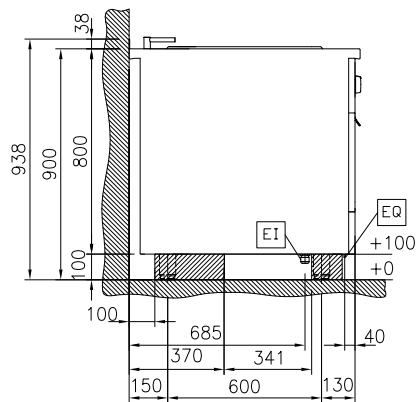
- |   |            |                          |
|---|------------|--------------------------|
| • Kopplingsräls, TL90 med hög bakkant   | PNC 912499 | <input type="checkbox"/> |
| • Fronträcke, 400mm lång x 130 mm djup  | PNC 912522 | <input type="checkbox"/> |
| • Fronträcke, 400mm lång x 200 mm djup  | PNC 912552 | <input type="checkbox"/> |
| • Fällbar hylla, 300x900mm  | PNC 912581 | <input type="checkbox"/> |
| • Fällbar hylla, 400x900mm  | PNC 912582 | <input type="checkbox"/> |
| • Fixerad sidohylla, 200x900mm  | PNC 912589 | <input type="checkbox"/> |
| • Fixerad sidohylla, 300x900mm  | PNC 912590 | <input type="checkbox"/> |
| • Fixerad sidohylla, 400x900mm  | PNC 912591 | <input type="checkbox"/> |
| • Rostfri frontsockel, 400mm lång, höjd = 100 mm  | PNC 912594 | <input type="checkbox"/> |
| • Rostfri sidosockel, höger o vänster, installation mot vägg, 900mm djup, höjd = 100 mm | PNC 912624 | <input type="checkbox"/> |
| • Rostfri sidosockel, höger o vänster, rygg-mot-rygg, 1800mm djup, höjd = 100 mm        | PNC 912627 | <input type="checkbox"/> |
| • Komplet rostfri sockel, installation mot vägg, 400mm bredd, höjd = 100 mm, TL90       | PNC 912897 | <input type="checkbox"/> |
| • Komplet rostfri sockel, fristående, 400mm bredd, höjd = 100 mm, TL90                  | PNC 912916 | <input type="checkbox"/> |
| • Kopplingsräls för enheter m hög bakkant, vänster                                      | PNC 912981 | <input type="checkbox"/> |
| • Kopplingsräls för enheter m hög bakkant, höger  | PNC 912982 | <input type="checkbox"/> |
| • Ryggpanel, 400x800mm, för enheter med hög bakkant                                     | PNC 913022 | <input type="checkbox"/> |
| • Rostfri sidopanel (12mm), 900x800mm, för enhet med hög bakkant, vänster sida          | PNC 913102 | <input type="checkbox"/> |
| • Rostfri sidopanel (12mm), 900x800mm, för enhet med hög bakkant, höger sida            | PNC 913106 | <input type="checkbox"/> |
| • Sido-kopplingsräls för slätsittande vänster sidopanel, TL90 med hög bakkant           | PNC 913117 | <input type="checkbox"/> |
| • Sido-kopplingsräls för slätsittande höger sidopanel, TL90 med hög bakkant             | PNC 913118 | <input type="checkbox"/> |
| • Lock till 20lt pastakokare  | PNC 913148 | <input type="checkbox"/> |
| • Sido-kopplingsräls (12mm) för TL 90 med hög bakkant, vänster                          | PNC 913208 | <input type="checkbox"/> |
| • Sido-kopplingsräls (12mm) för TL 90 med hög bakkant, höger                            | PNC 913209 | <input type="checkbox"/> |
| • U-list, sammansättning, rygg mot rygg, hög bakkant TL80/85/90                         | PNC 913226 | <input type="checkbox"/> |
| • Profil, D900, TL Övrig Maskin   | PNC 913232 | <input type="checkbox"/> |
| • ENERGY OPTIMIZER KIT 14A - TL80/85/90   | PNC 913244 | <input type="checkbox"/> |
| • - NOT TRANSLATED -  | PNC 913268 | <input type="checkbox"/> |
| • Förstärkt sidopanel endast i samband med sidohylla                                    | PNC 913270 | <input type="checkbox"/> |
| • - NOT TRANSLATED -  | PNC 913663 | <input type="checkbox"/> |

- - NOT TRANSLATED - PNC 913673
- HUVUDSTRÖMBRYTARE 25A, PNC 913676   
4mm<sup>2</sup> NM (Fabrik)
- Rostfri sidopanel, 900x800mm, PNC 913689   
slätsittande, för fristående  
installation, vänster/höger (skall  
bara användas vid installation  
mot något annat)

Front

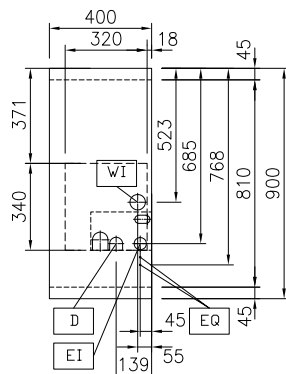


Sida



D = Avlopp  
EI = Elektrisk anslutning  
EQ = Ekvipential skruv  
WI = Vatten inlopp

Topp



### Elektricitet

Spänning: 400 V/3N ph/50/60 Hz  
Total watt: 6 kW

### Vatten

Dimensioner tilllopp  
kallvattenledning: 3/4"  
Dimension  
avloppsanslutning: 1"

### Viktig information

Antal brunnar: 1  
Brunnens invändiga  
dimensioner (bredd): 250 mm  
Brunnens invändiga  
dimensioner (höjd): 330 mm  
Brunnens invändiga  
dimensioner (djup): 400 mm  
Brunkapacitet: 18 lt MIN; 24.5 lt MAX  
Termostat intervall: 40 °C MIN; 90 °C MAX  
Ytermått, bredd: 400 mm  
Ytermått, djup: 900 mm  
Ytermått, höjd: 800 mm  
Nettovikt: 73 kg  
Konfiguration: Betjänas från en sida

### Hållbarhetsdata

Effekt, min: 8.7 Amps